

Общество с ограниченной ответственностью «Эко»

ОКП 58 3500

Группа ЖЗЗ

Согласовано:
ООО «ЮГОС» г. Ярославль
Зам. ген. Директора по общим вопросам
Бутряков А.В.
«29» сентября 2010г.



Утверждаю:
Генеральный директор ООО «Эко»
В.И.Миронов
«29» сентября 2010 г.



Блоки бетонные для стен подвалов

Технические условия

5835-006-71185084-2010

Срок введения _____

Инд. № докум.	Дата и дата
Взам. инд. №	
Инд. № подл.	

Согласовано:
Директор по качеству и развитию
Грачева Р.И.
«28» 09 2010г

Разработано:
Главный технолог
Ларионова Л.В.
«28» 08 2010г

Ярославль, 2010

Настоящие технические условия распространяются на сплошные блоки, изготовленные из тяжелого бетона.

Сплошные блоки предназначены для стен подвалов, технических подпольев зданий и фундаментов.

1 Технические требования

1.1 Основные параметры и характеристики.

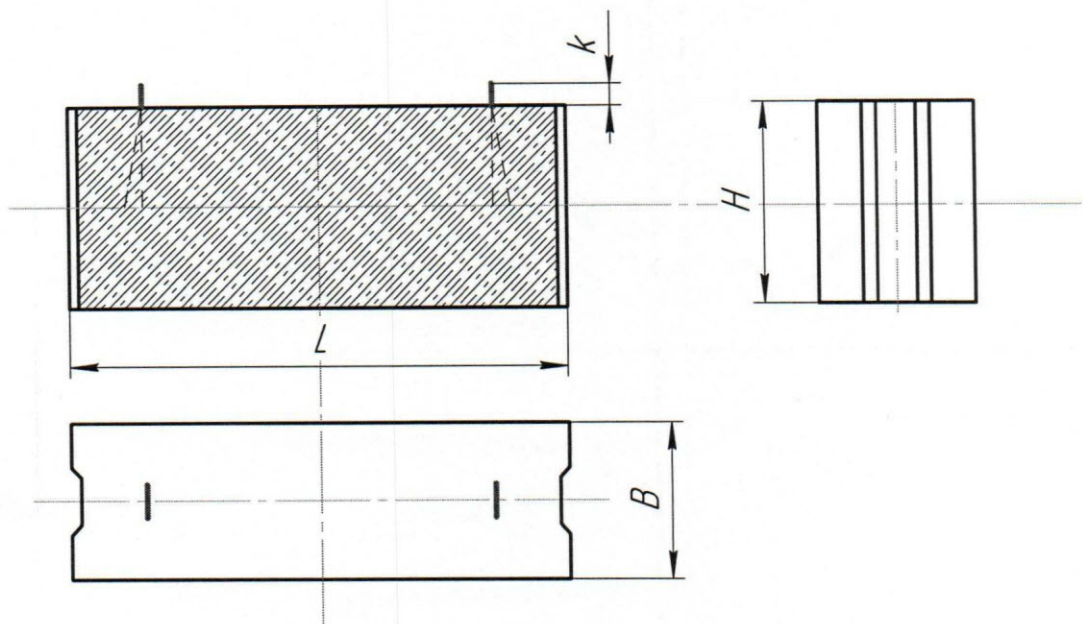
1.1.1 Тип блоков:

ФБС – фундаментные блоки сплошные

1.1.2 Форма и размеры блоков должны соответствовать указанным на чертеже 1 и в таблице 1.

Таблица 1

Тип блока	Длина L	Ширина B	Высота H	Высота петли* k
	мм	мм	мм	мм
ФБС	2380	400	580	80
		500		
	600			
1180	400	580		
	600			



Черт. 1

Инд. № подл.	Подл. и дата				ТУ 5835-006-71185084-2009		
	Изм. № докум.						
Инд. № листа	Лист				Лист 2 из 7		
	Взам. инв. №						
Инд. № подл.	Подл. и дата				Лист 2 из 7		
	Изм.	№ докум.	Подл.	Дата			
	Разраб.						
	Проб.						
	Утв.						

1.3 Структура условного обозначения блоков следующая:



Пример условного обозначения блока типа ФБС длиной 2380 мм, шириной 400 мм и высотой 580 мм, из тяжелого бетона:

ФБС24.4.6.-Т

1.1.4 Марки и характеристики блоков из тяжелого бетона приведены в табл. 2

Таблица 2

* - п р и и с н Марка и блока	Класс бетона по прочности на сжатие	Монтажная петля			Расход материалов		Масса блока (справочная) т средняя плотность бетона 2400 кг/м³
		Длина	Диаметр стержня	Ко л- во	Бетон м³	Сталь кг	
ФБС 12.4.6-Т	V7,5	1180	10A1	2	0,265	1,46	0,64
ФБС 12.6.6-Т	V15*				0,398		0,96
ФБС 24.4.6-Т		1180	10A1	2	0,543	1,46	1,30
ФБС 24.5.6-Т					0,679	1,63	
ФБС 24.6.6-Т		1330	12A1	2	0,815	2,36	1,96

*использование технологических остатков при формировании железобетонных изделий

1.1.5 Фундаментные блоки сплошные (ФБС) должны соответствовать требованиям настоящих технических условий ТУ 5835-006-71185084-2010.

1.1.6 Формы для изготовления блоков должны соответствовать ГОСТ 25781-83 «Формы стальные для изготовления железобетонных изделий».

1.1.7 Блоки должны изготавливаться из тяжелого бетона классов V7,5; V15 по прочности на сжатие. Так же при изготовлении блоков могут использоваться остатки готовых изделий или технологические остатки в виде кусков залитых бетонной смесью.

1.1.8 Бетон, применяемый для изготовления блоков, должен удовлетворять требованиям ГОСТ 26633-91.

1.1.9 Фактическая прочность бетона (в проектном возрасте 28 суток и отпускная) должна соответствовать требуемой, назначаемой по ГОСТ 18105-86 в зависимости от нормируемой прочности бетона, указанной в настоящих технических условиях и от показателя фактической однородности прочности бетона.

Подп. и дата
Изм. № докум.
Взам. инв. №
Подп. и дата
Изм. № подл.

Изм.	№ докум.	Подп.	Дата
------	----------	-------	------

ТУ 5835-006-71185084-2009

Лист

3

1.1.10 Поставку блоков потребителю следует производить после достижения бетоном требуемой отпускной прочности.

1.1.11 Значение нормируемой отпускной прочности бетона блоков (в процентах от класса по прочности на сжатие) следует принимать равным:

50 - для тяжелого бетона класса В15;

70 - для тяжелого бетона класса В7,5;

Значение нормируемой отпускной прочности бетона следует принимать по проектной документации на конкретное здание или сооружение в соответствии с требованиями ГОСТ 13015.0.

1.1.12 ФБС должны удовлетворять требованиям ГОСТ 13015 п.5.3.10 по морозостойкости и водонепроницаемости.

1.1.13 Классы бетона по прочности на сжатие, марки бетона по морозостойкости и водонепроницаемости, а при необходимости и требования к бетону и материалам для его приготовления должны соответствовать проектным, указываемым в заказах на изготовление блоков.

1.1.14 Отклонения от прямолинейности профиля поверхностей блока не должно превышать 3 мм на всей длине и ширине блока.

1.1.15 Отклонения проектных размеров блоков не должны превышать, мм:

по длине ± 13

по ширине и высоте ± 8

по размерам вырезов ± 5

1.1.16 Требования к качеству бетонных поверхностей и внешнему виду блоков должны соответствовать ГОСТ 13015.0.

1.1.17 В бетоне принимаемых блоков, не допускаются трещины, за исключением местных поверхностных усадочных, ширина которых не должна превышать 0,1 мм в блоках из тяжелого бетона.

1.1.18 Для монтажные петель следует применять стержневую горячекатанную сталь класса АІ марок ВСтЗпс и 2 ВСтЗсп2 или периодического профиля АсІІ марки 10ГТ по ГОСТ 5781.

Арматуру из стали марки ВСтЗпс2 не допускается применять для монтажных петель, предназначенных для подъема и монтажа блоков при температуре ниже минус 40°С.

1.1.19 Расположение монтажных петель должно соответствовать указанному на чертеже 1. Допускается устанавливать монтажные петли в блоках типа ФБС длиной 1180 и 2380 мм на расстоянии 300 мм от торцов блока за подлицо с его верхней поверхностью.

1.1.20 Допускается по согласованию изготовителя с потребителем и проектной организацией изготовление ФБС без петель, при наличии специальных захватывающих устройств.

1.1.21 Монтажные петли должны быть очищены от наплывов бетона.

№ п/п	№ докум.	Взам. инв. №	№ инв. докум.	Подп. и дата	Подп. и дата	Изм.	№ докум.	Подп.	Дата	Лист
ТУ 5835-006-71185084-2009										4

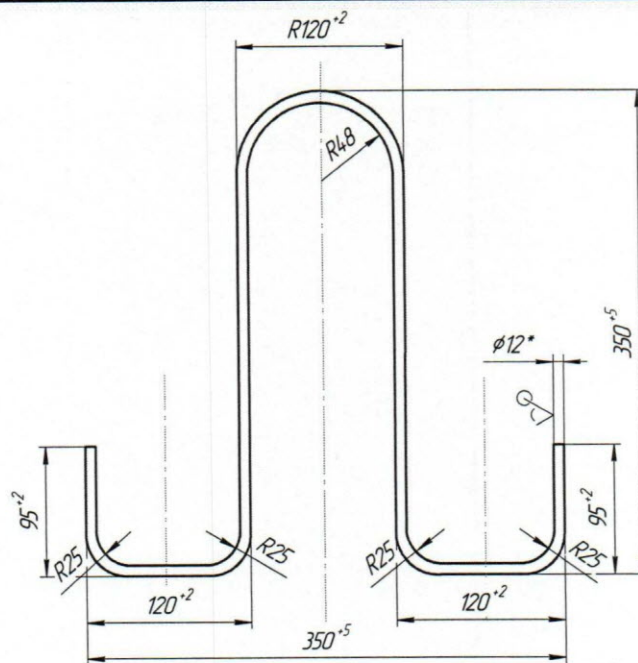


Рисунок 1 – Монтажная петля

1.2 Маркировка

1.2.1 Маркировка блоков должна осуществляться в соответствии с требованиями ГОСТ 13015.2 и настоящих технических условий.

1.2.2 Маркировочные надписи и знаки следует наносить на боковую поверхность блока.

2 Приёмка

2.1 Приёмку блоков типа ФБС следует производить партиями в соответствии с ГОСТ 13015 и настоящими техническими условиями по таблице 3. В состав партии должны входить блоки одного типа, последовательно изготовленные предприятием по одной технологии из материалов одного вида в течение нескольких суток, но не более одной недели.

Таблица 3

Наименование показателей	Приемосдаточные испытания	Периодические испытания	Объем выборки, в штуках и периодичность контроля.
Прочность бетона на сжатие	+		100%
Соответствие геометрическим размерам	+		100%
ширина раскрытия технологических трещин и категории бетонной поверхности блоков	+		100%
Морозостойкость бетона		+	не реже одного раза в полгода
Водонепроницаемость бетона		+	не реже одного раза в 3 месяца
наличие монтажных петель, правильности нанесения маркировочных надписей и знаков	+		100%

Изд. № докум.	Изм.	№ докум.	Подп.	Дата	ТУ 5835-006-71185084-2009	Лист 5
Изд. № докум.	Изм.	№ докум.	Подп.	Дата		
Изм. № докум.	Изм.	№ докум.	Подп.	Дата		
Изд. № докум.	Изм.	№ докум.	Подп.	Дата		
Изд. № докум.	Изм.	№ докум.	Подп.	Дата		

2.2 Приёмка блоков определяется по результатам входного, операционного контроля, приемо-сдаточных и периодических испытаний. Входной и операционный контроль должен осуществляться по показателям, указанным в ГОСТ 13015.

2.3 Приемку блоков по морозостойкости и водонепроницаемости бетона, а также по водопоглощению бетона блоков, предназначенных для эксплуатации в среде с агрессивной степенью воздействия, следует проводить по результатам периодических испытаний.

2.4 Приемку бетона по показателям водонепроницаемости и водопоглощения блоков, к которым предъявляют эти требования, следует проводить по результатам периодических испытаний.

2.5 Приемку блоков по показателям прочности бетона (классу бетона по прочности на сжатие и отпускной прочности), соответствия монтажных петель требованиям настоящего стандарта, точности геометрических параметров, ширины раскрытия технологических трещин и категории бетонной поверхности блоков следует проводить по результатам приемо-сдаточных испытаний.

2.6 Приемку блоков по показателям точности геометрических параметров, категории бетонной поверхности и ширины раскрытия технологических трещин следует осуществлять по результатам одноступенчатого выборочного контроля.

2.7 Приемку блоков по наличию монтажных петель, правильности нанесения маркировочных надписей и знаков следует проводить путем сплошного контроля с отбраковкой блоков, имеющих дефекты по указанным показателям.

2.8 Каждая партия ФБС, отправляема потребителю, должна сопровождаться документом – паспортом о качестве, удостоверяющим соответствие их требованиям настоящих технических условий (класс бетона, отпускная прочность).

3. Методы контроля

3.1 Прочность бетона на сжатие следует определять по ГОСТ 10180 на серии образцов, изготовленных из бетонной смеси рабочего состава и хранившихся в условиях, установленных ГОСТ 18105. При испытании блоков неразрушающими методами фактическую отпускную прочность бетона на сжатие следует определять ультразвуковым методом по ГОСТ 17624 или приборами механического действия по ГОСТ 22690, а также другими методами, предусмотренными стандартами на методы испытания бетона.

3.2 Марку бетона по морозостойкости следует определять по ГОСТ 10060.

3.3 Водонепроницаемость бетона блоков следует определять по ГОСТ 12730.0 и ГОСТ 12730.5 на серии образцов, изготовленных из бетонной смеси рабочего состава

3.4 Водопоглощение бетона блоков, предназначенных для применения в условиях воздействия агрессивной среды, следует определять в соответствии с требованиями ГОСТ 12730.0 и ГОСТ 12730.3 на серии образцов, изготовленных из бетонной смеси рабочего состава.

3.5 Размеры и отклонения от прямолинейности блоков, положение монтажных петель, ширину раскрытия технологических трещин, размеры раковин, наплывов и околлов бетона блоков следует проверять методами, установленными ГОСТ 26433.0 и ГОСТ 26433.1.

№ п/п	№ докум.	Взам. инв. №	План и дата	План и дата	Изм.	№ докум.	План	Дата	Лист
ТУ 5835-006-71185084-2009									6

4. Транспортирование и хранение

4.1 Транспортировать и хранить блоки следует в соответствии с требованиями ГОСТ 13015 и настоящих технических условий.

4.2 Блоки должны храниться в штабелях рассортированными по маркам и партиям и уложенными вплотную друг к другу. Высота штабеля из блоков должна быть не более 2,5 м

4.3 При хранении и транспортировании каждый блок должен укладываться на деревянные прокладки, расположенные по вертикали одна над другой между рядами блоков. Подкладки под нижний ряд блоков должны укладываться по плотному, тщательно выровненному основанию.

4.4 Толщина прокладок должна быть не менее 100 мм.

4.5 При транспортировании блоки должны быть надежно закреплены от смещения.

Высота штабеля при транспортировании устанавливается в зависимости от грузоподъемности транспортных средств и допускаемых габаритов погрузки.

4.6 Погрузку, транспортирование, разгрузку и хранение блоков следует производить с соблюдением мер, исключающих возможность их повреждения.

4.7 Требования к документу о качестве блоков, поставляемых потребителю, - по ГОСТ 13015.3.

Дополнительно в документе о качестве блоков должны быть приведены марки бетона по морозостойкости и водонепроницаемости, а также водопоглощение бетона (если эти показатели оговорены в заказе на изготовление блоков).

5. Гарантия поставщика

5.1 Предприятие-изготовитель гарантирует соответствие поставляемых блоков требованиям настоящих технических условий при соблюдении транспортными организациями правил транспортирования, а потребителем - условий применения и хранения блоков, установленных настоящими техническими условиями.

6 Требования безопасности и охраны окружающей среды

6.1 Использование ФБС не по прямому назначению запрещается

6.2 Перемещение и транспортировка ФБС производится с помощью грузовых устройств, исключающих их падение.

6.3 Производственные помещения должны быть оборудованы механической приточно-вытяжной вентиляцией и местными аспирационными устройствами в соответствии с ГОСТ 12.4.021-75.

6.4 Определение концентрации пыли в воздухе рабочей зоны должно производиться в соответствии с МУ 4436-87.

6.5 Помещение производства блоков должно быть обеспечено огнетушителями.

6.6 Работники, занятые изготовлением блоков, должны проходить медосмотр в соответствии с приказом Минздрава №90 и обеспечиваться средствами индивидуальной защиты по ГОСТ 14.4.011-89 и ГОСТ 12.4.103-83.

6.7 На рабочих местах должны соблюдаться уровни шума и вибрации в соответствии с СН 2.2.4/2.1.8.-566-96.

Изд. № докум.	Изд. № докум.	Изд. № докум.	Изд. № докум.	Изд. № докум.
Подл. и дата	Подл. и дата	Подл. и дата	Подл. и дата	Подл. и дата
Изд. № докум.	Изд. № докум.	Изд. № докум.	Изд. № докум.	Изд. № докум.

Изд. № докум.	Изд. № докум.	Изд. № докум.	Изд. № докум.	Изд. № докум.
Изд. № докум.	Изд. № докум.	Изд. № докум.	Изд. № докум.	Изд. № докум.
Изд. № докум.	Изд. № докум.	Изд. № докум.	Изд. № докум.	Изд. № докум.

ТУ 5835-006-71185084-2009

Лист

7

6.8 Контроль за соблюдением предельно допустимых выбросов в атмосферу должно осуществляться по ГОСТ 17.2.3.02-78.

6.9 Концентрация вредных веществ, выделяющихся при производстве не должна превышать среднесуточные ПДК и ОБУВ согласно ГН 2.1.6.695-98 и ГН 2.1.696-98.

6.10 Охрана окружающей среды обеспечивается контролем за соблюдением предельно допустимых выбросов (ПДВ) в атмосферу по ГОСТ 17.2.3.02-78 и предельно допустимых концентраций (ПДК) загрязняющих веществ по ГОСТ 12.1.005-88.

Инд. № подл.	Подп. и дата	Взам. инв. №	Инд. № дудл.	Подп. и дата	Инд. № подл.	Изм.	№ докум.	Подп.	Дата	ТУ 5835-006-71185084-2009	Лист
											8